

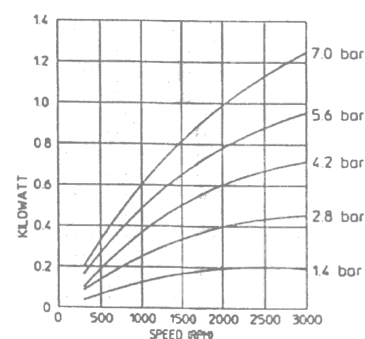
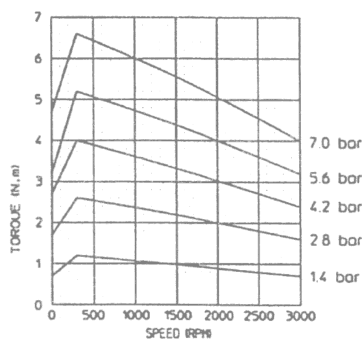
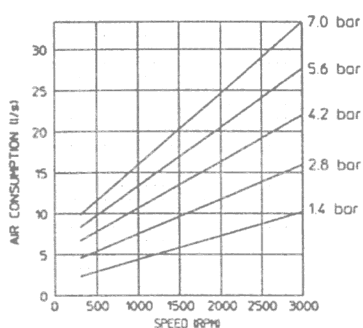
## Hobbock-Schnellmischer

Art-Nr. 028-0145

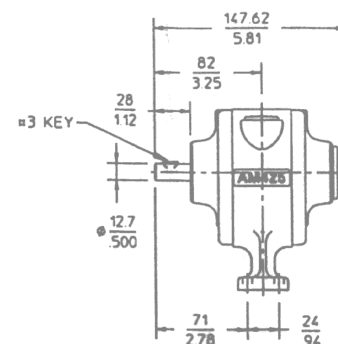
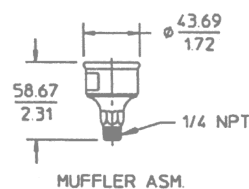
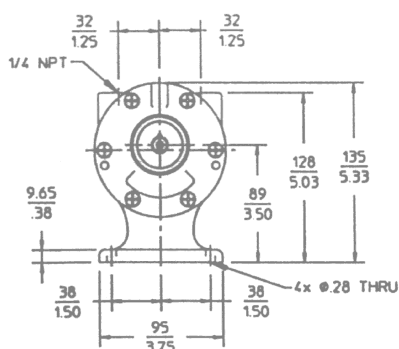


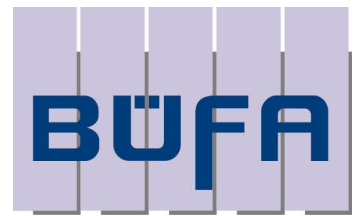
### Technische Daten:

- maximaler Eingangsdruck: 7,0 bar
- zulässiger Drehzahlbereich: 300-3000 U/min
- Leistung: 1,25 Kw (1,7 PS)
- Drehmoment  $D_p=5.6$  bar : 5,2-3,1 Nm
- Luftverbrauch  $D_p=5.6$  bar: 29-99 m<sup>3</sup>/h



### Abmessungen





Reaktionsharze

Technische Änderungen vorbehalten! Stand 18.08.03

**Büsing & Fasch GmbH & Co.**  
Geschäftsbereich Reaktionsharze  
Hohe Loohe 8  
D-26180 Oldenburg  
Tel. ++4944 02/975-0  
Fax ++4944 02/975-400  
E-Mail: [up@buefa.de](mailto:up@buefa.de)  
Internet: [www.gelcoat.de](http://www.gelcoat.de)

**Büsing & Fasch GmbH & Co.**  
Niederlassung Süd  
Otto-Lilienthal-Straße 33  
D-71034 Böblingen  
Tel. ++4970 31/226051  
Fax ++4970 31/223257  
E-Mail: [bfb@buefa.de](mailto:bfb@buefa.de)  
Internet: [www.gelcoat.de](http://www.gelcoat.de)